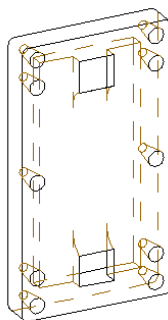
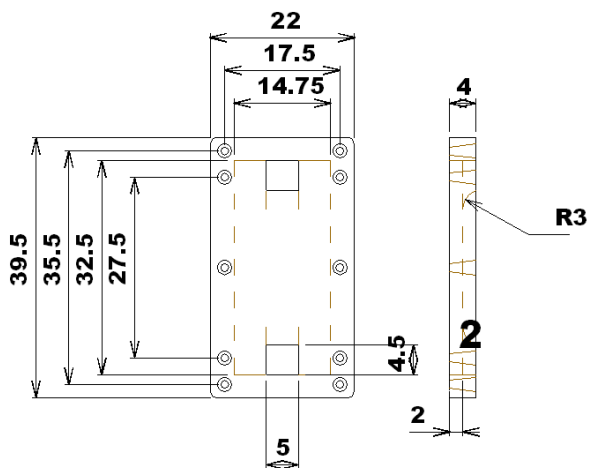
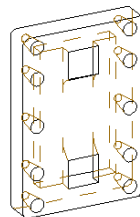
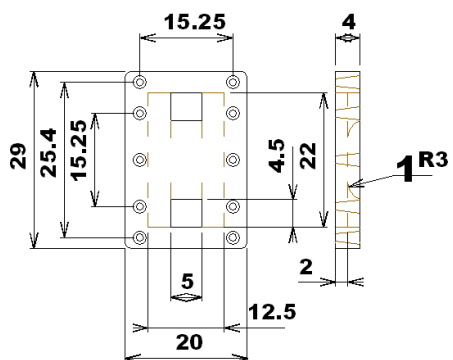


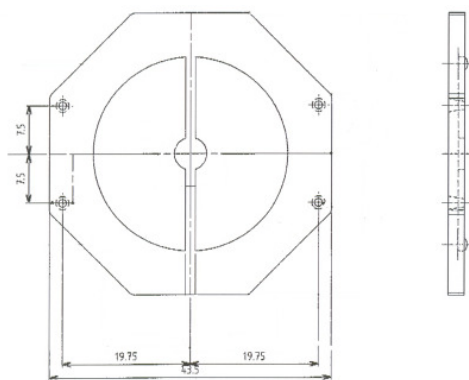
3



2



1



4

A	B	C
20	23	3,0
20	17	3,0
17	22,5	1,5
17	18	1,5

